

12.9.2011

## ASENNUSOHJE HOVI-PORTAAT:

### yleistä:

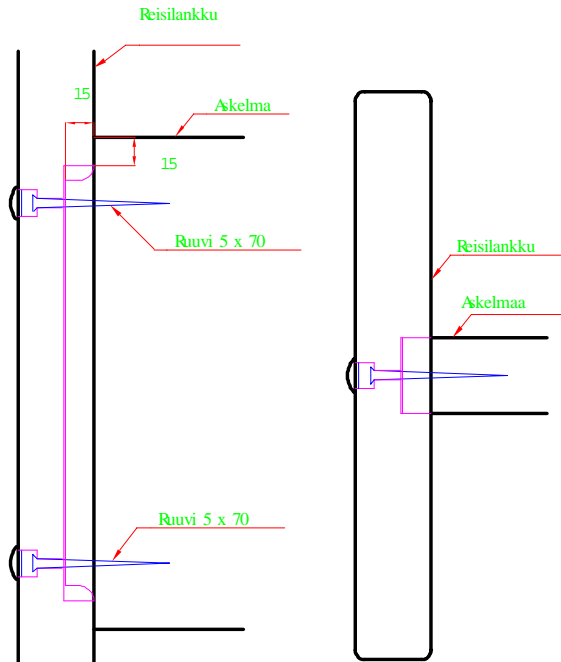
1) Ensimmäisenä kun paketit aukaistaan, on erittäin tärkeää tarkistaa että kaikki osat ovat pakkauslistan mukaisesti mukana.

Kaikki osat ovat numeroitu ja asennusvalmiita. Pääsääntö on että numeroidut osat kiinnitetään

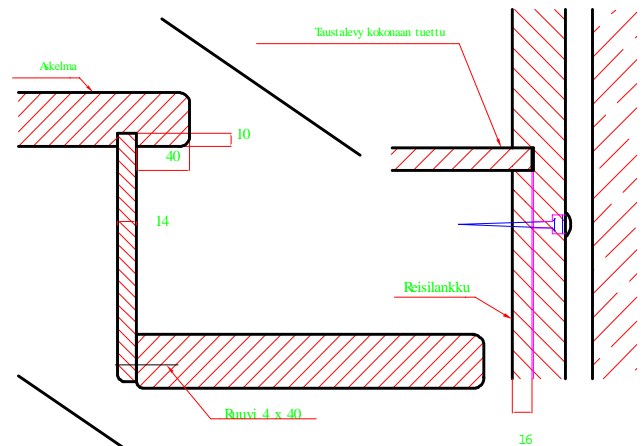
oikeille paikoille ja kiristetään ruuveilla (esim. askelma nro 1, vastaavaan uraan reisilankulla johon on merkitty myös nro 1).

Mikäli joku osa ei mene paikalleen, älä missään tapauksessa sahaa tai vuole ennen kuin olet varmistanut asian valmistajalta.

2) Asennus aloitetaan yleensä kiinnittämällä askelmat reisilankkuihin ja kiristämällä ne ruuveilla tai mukana seuraavilla kasaustangoilla ja mikäli portaissa on taustalevyt myös nämä kiinnitetään samanaikaisesti (katso kuva 1 ja 2).



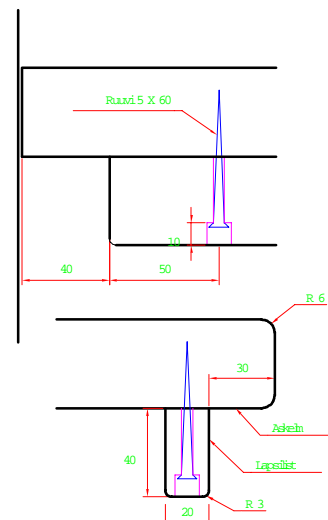
Kuva 1.



Kuva 2.

### **Huom !**

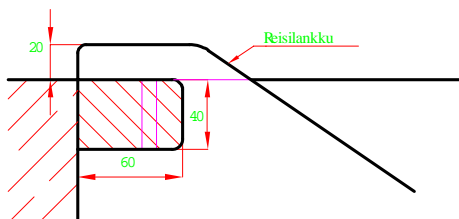
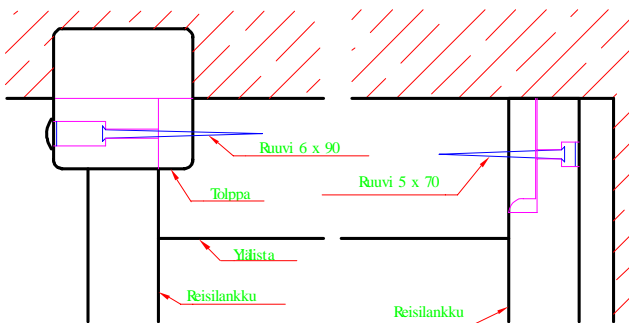
Mikäli askelmissa on lapsiturvalistat, kiinnitetään lapsiturvalistat ennen askelmien kiinnitystä reisilankkuihin noin 20 - 30 mm etäisyydelle askelman etureunasta, 5x 60 mm ruuveilla, valmiiksi porattuihin reikiin (katso kuva 3).



Kuva 3.

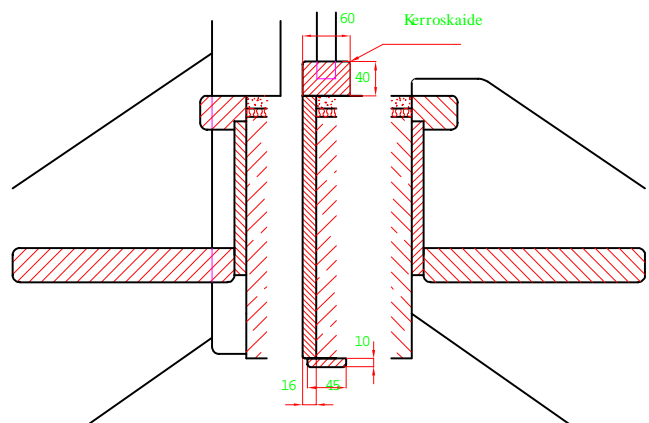
12.9.2011

3) Kun perusporras on kasattu, asetetaan se porrasaukkoon varatulle paikalle ja kiinnitetään seinään. Mikäli portaikko ei kokonaisuutena taivu porrasaukkoon voidaan yläpuolisen sisäreisilankun kiinnitystä askelmiin löysätä jotta portaikko saadaan asetettua oikealle kohdalle. Seinäreisilankut kiinnitetään 2-3 ruuvilla per lankku, riippuen reisilankun pituudesta. Seinäkiinnitystä varten tilaajan on hankittava tarpeelliset ruuvit tai pultit. Puuseinään suosittelemme 8 mm paksuisia kiinnitysruuveja ja pituus tarpeen mukaan. Betoniseinään esim. Würth Master 132 lg kiinnitysruuvi. Seinäkiinnityksessä on tärkeää etsiä riittävän luja kiinnityspiste seinästä. Mikäli porrashuoneen seinistä ei löydy riittävän luja kiinnityskohta on mahdollista tilata tukitolpat lattiasta portaiden ulkokulmiin. Saman aikaisesti kun porrasta asetetaan porrasaukkoon, kiinnitetään myös porraskaiteen lopputolppa ja viimeisen askelman taustalevy mikäli sisältyy toimitukseen (katso kuva 4, 5 ja 6).

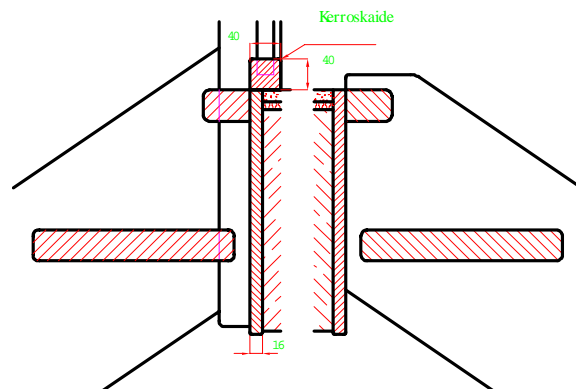


Kuva 4.

4) Tämän jälkeen tulee kaidepinnat asettaa numeroinnin mukaisesti valmiiksi porattuihin reikiin. Kaidepinnan numeroista ensimmäinen numero tarkoittaa reisipuun numeroa jonka päällä kaide juoksee ja toinen numero kaidepinnan järjestysnumeroa, alhaalta ylöspäin laskettaessa (esim. 1.2 tarkoittaa 1. reisilankku, 2. pinna). Pyörimisen estämiseksi suositellaan liimaa kaidereikiin.



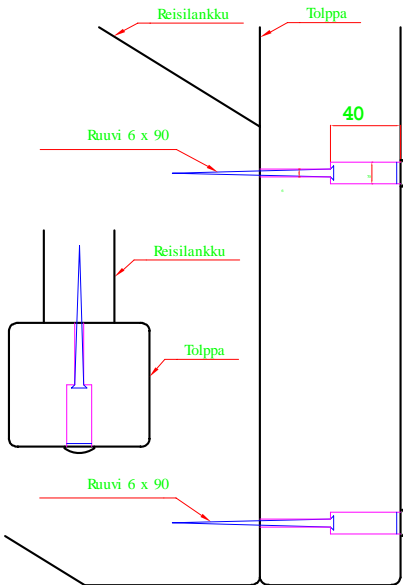
Kuva 5.



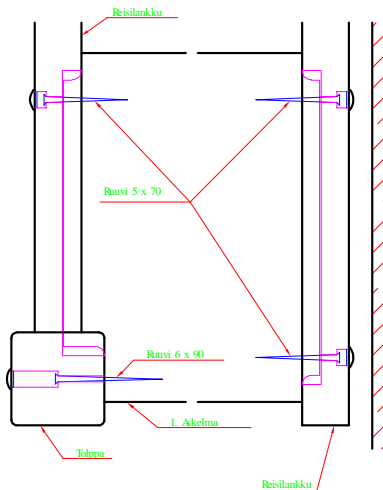
Kuva 6.

12.9.2011

Saman aikaisesti tulee asettaa alkutolppa paikalleen ja kiinnittää ruuveilla (katso kuva 7 ja 8).



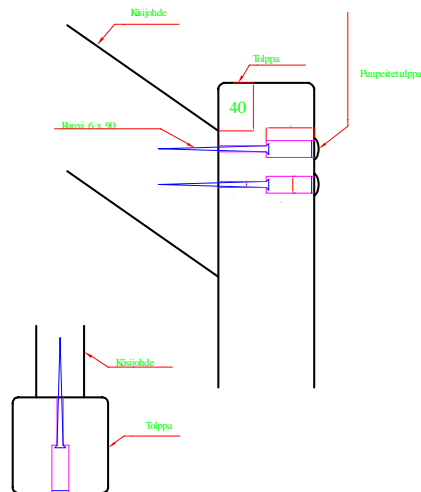
Kuva 7.



Kuva 8.

5) Tämän jälkeen asennetaan käsipuu joka ruuvataan kiinni kaidetoppaan (katso kuva 9)

6) Viimeiseksi asennetaan kerroskaide mikäli sisältyy toimitukseen. Välipinnat kiinnitetään ensin käsipuuhun ja alapuuhun valmiiksi porattuihin reikiin liimalla. Tämän jälkeen valmis kaide-elementti kiinnitetään seinään ja porraskaiteen lopputolppaan 6x90 mm ruuveilla. Pitkissä kerroskaiteissa suositellaan alajohteen kiinnittämistä lattiaan yhdellä tai kahdella ruuvilla.



Kuva 9.

## erityisohjeet kiertoportaalle ilman lepotasannetta

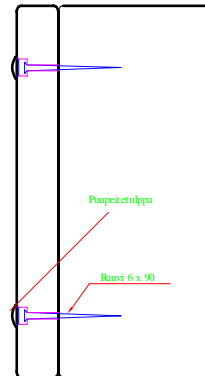
12.9.2011

kohta 2) kiertoportaissa tulee ottaa huomioon, että jouksut asennetaan osissa

kohta 3) tämän jälkeen kiinnitetään sivukannattajat yhteen (katso kuva 10 ), muuten asennus kuten kohta 3.

½-kiertävän portaan keskiosa asetetaan "asennustolpilla " toivottuun korkeuteen, ja tämän jälkeen ensimmäinen juoksu alhaalta ja viimeinen jouksu ylhäältä ruuvataan yhteen, muuten asennus kuten edellä.

Mikäli ¼ -kiertävää porrasta ei ole mahdollista kasata kokonaisena, kasataan se osissa ja tämän jälkeen yhdistetään ala- ja yläsyöksy toisiinsa ja kiinnitetään seinään.

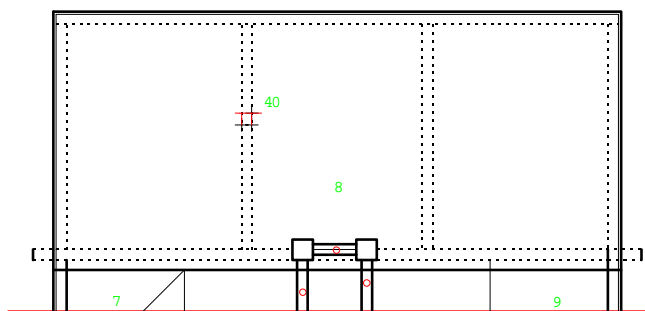


Kuva 10.

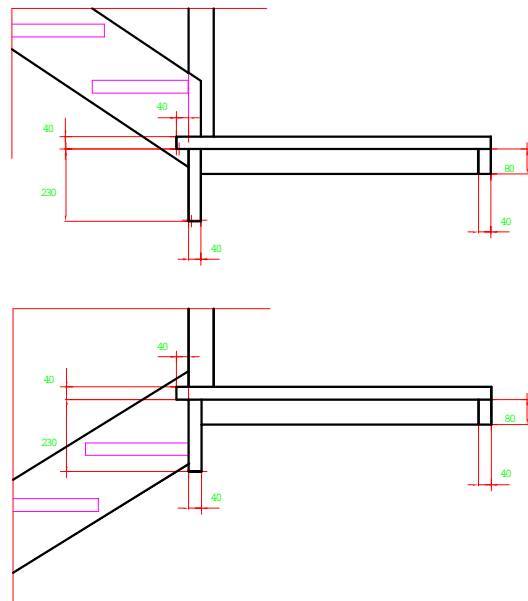
12.9.2011

## eritysohjeet Tasanteelliselle portaalle:

Lepotasanteellisen portaikon asennus aloitetaan kasaamalla tasanteen tukirakenne ensin, jonka jälkeen asennetaan molemmat juoksut kuten edellä on esitetty (katso kuvat 11 ja 12).



Kuva 11.



Kuva 12.

## **Käyttö- ja hoito-ohje lakatuille ja maalatuille portaalle**

Käyttämämme maalit ja lakat suojaavat hyvin portaat ja kaiteet ja tekenevät ne helppohoitoiseksi. Aineet ovat testattuja ja luokiteltu käyttötarkoituksen mukaan.

Normaalisti lakatut ja maalatut pinnat kestävät hyvin vettä ja rasvaa. Mutta kun tähän lisätään kuumuus, on kesto huomattavasti heikompi.

**LÄMPIMIÄ JA KOSTEITA ESINEITÄ EI SAISI KOSKAAN LAITTA SUORAAN LAKATULLE TAI MAALATULLE PINNALLE.** Ei esim. suoraan liedeltä tai mikroaaltouunista ! Pinnat eivät myöskään kestä pitkäaikaista kosteutta tai alkoholia tuntikausia.

Lakatut ja maalatut pinnat puhdistetaan veteen kostutetulla rievulla. Jos pinta on erittäin likainen, voit käyttää veden joukossa mietoa puhdistusainetta, joka ei sisällä ammoniakkia eikä hankausaineita. Puhdistuksen jälkeen pinta kuivataan huolellisesti. Näin toimien olet tyytyväinen ostamaasi kalusteeseen vielä vuosien kuluttua.